

ĐÈN ĐƯỜNG LEDGOES - PHILIPS OEM



Khu vực lắp đặt

- Đường công nghiệp.
- Đường dân sinh, đô thị.
- Bãi gửi xe.
- Sân vận động...

Tiện ích của sản phẩm

Thiết kế

- Kiểu thiết kế hiện đại, sử dụng chất liệu nhôm hợp kim, kính chống va đập và ăn mòn tốt, giúp gia tăng tuổi thọ lâu dài, vô tản nhiệt dày và dài; giúp hạn chế tối đa các tình trạng xảy ra như trên trong quá trình sử dụng.

Cấp độ bảo vệ:

- Sản phẩm vẫn được trang bị khả năng chống nước IP 66, đảm bảo hoạt động tốt ngoài trời cũng như trong nhiều điều kiện thời tiết khác nhau mà không cần các thiết bị bảo vệ khác.

Hiệu suất phát quang

- Lên tới 133 lm/W

Tuổi thọ:

- 50.000 giờ giúp tiết kiệm chi phí bảo trì, bảo dưỡng.

Dễ dàng lắp đặt

- Bộ đèn đã tích hợp sẵn nguồn, chỉ cần vài bước có thể hoàn thành lắp ráp.



LEDGOES PLO Streetlight

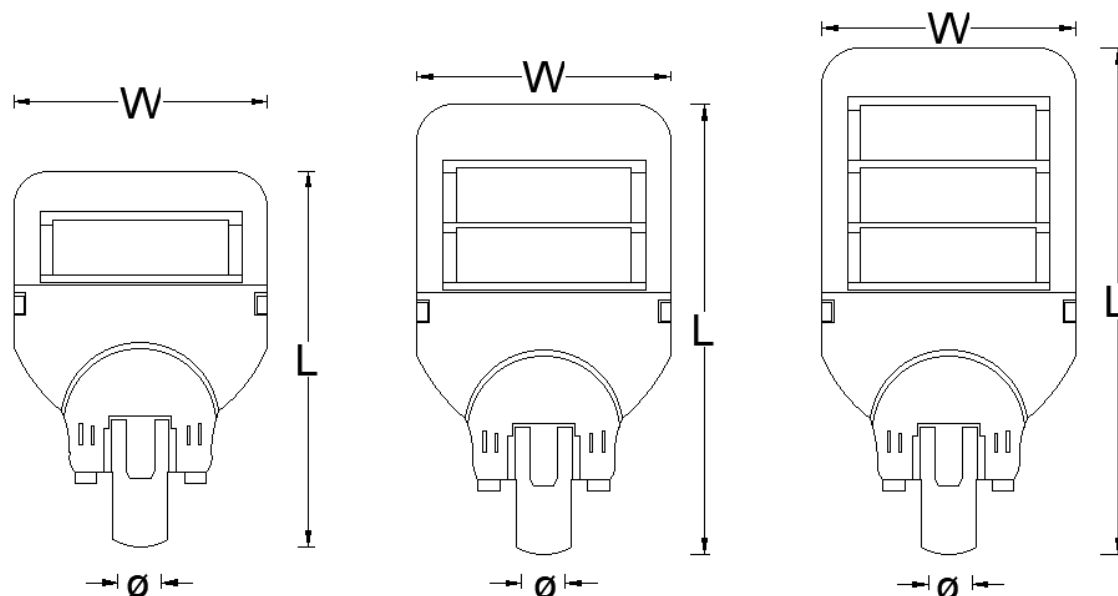
Thông số kỹ thuật

	Tham số	LEDGOES PHILIPS OEM STREETLIGHT			
		LG PLO ST 50	LG PLO ST 100	LG PLO ST 150	LG PLO ST 200
Thông số quang	Module LED	CertaFlux FastFlex IP 6KLM			
	Quang thông	6000	12000	18000	24000
	Hiệu suất phát quang	133	133	133	133
	Góc chiếu	70° x 140°			
	Nhiệt độ màu	3000, 4000 & 5000K			
	Chỉ số hoàn màu	>70			
	Tuổi thọ	50,000 giờ			
Thông số điện	Dòng điện vào	0.85 A	0.85 A	0.85 A	0.85 A
	Công suất	45.1 W	101. W	147W	195 W
	Nguồn đề xuất	PHILIPS Xitanium LITE Prog LED drivers			
Thông số khác	Số module	1	2	3	4
	Kích thước	520 x 350 x 105 mm	610 x 350 x 105 mm	670 x 350 x 105 mm	780 x 350 x 105 mm
	Trọng lượng	4.4 Kg	6.4 Kg	7.3 Kg	8.7 Kg
	Cách lắp đặt	Lắp đặt cùng cần hoặc cột đèn ø60 mm			
	Nhiệt độ môi trường	-30° . . . 35°			
	Nhiệt độ bảo quản	-40° . . . 65°			
	Chỉ số IP	66			
	Vật liệu	Vỏ: Ánh Sao / Module & Driver: Philips			





LEDGOES PLO Streetlight

Kích thước



Thông tin về an toàn

- Việc lắp bộ đèn với nguồn điện phải đảm bảo an toàn về điện.
- Hãy đảm bảo rằng nguồn điện có đủ công suất để sử dụng bộ đèn.
- Để tránh hư hỏng, khi lắp bộ đèn, cần đảm bảo thông số IP khi đấu điện, có thể sử dụng giắc chống nước IP68 hoặc co nhiệt.

 Anh Sao BRIGHTEN UP YOUR LIFE	Công ty cổ phần thiết bị chiếu sáng Anh Sao	
Trụ sở Hà Nội TT5A-46, khu đấu giá TT5A, p.Giang Biên, q.Long Biên, Tp. Hà Nội Điện thoại: (+84.4) 3 873 6500 Website: aslighting.com.vn	Chi nhánh Sài Gòn Số 34 Đường N1, Khu dân cư Lacasa, p.Phú Thuận, Quận 7, Tp.Hồ Chí Minh Điện thoại: (+84.8) 3 785 3169	

